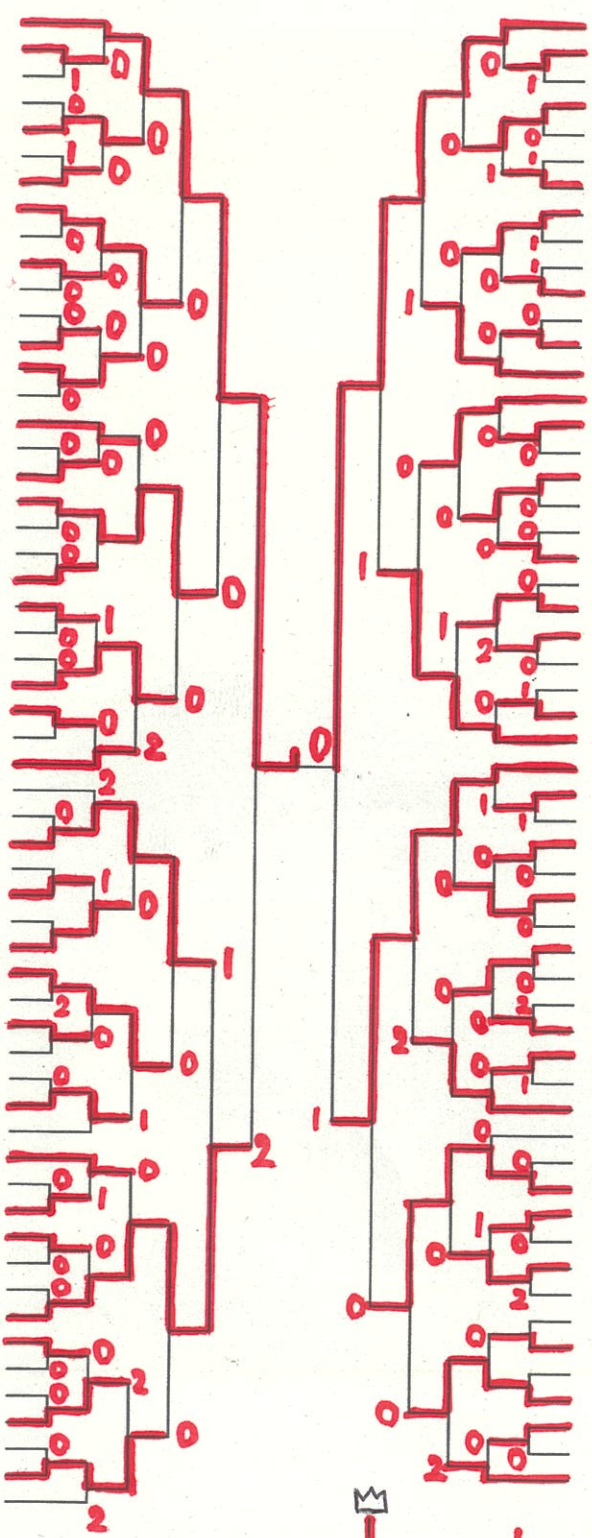


記録

男子シングルス No1

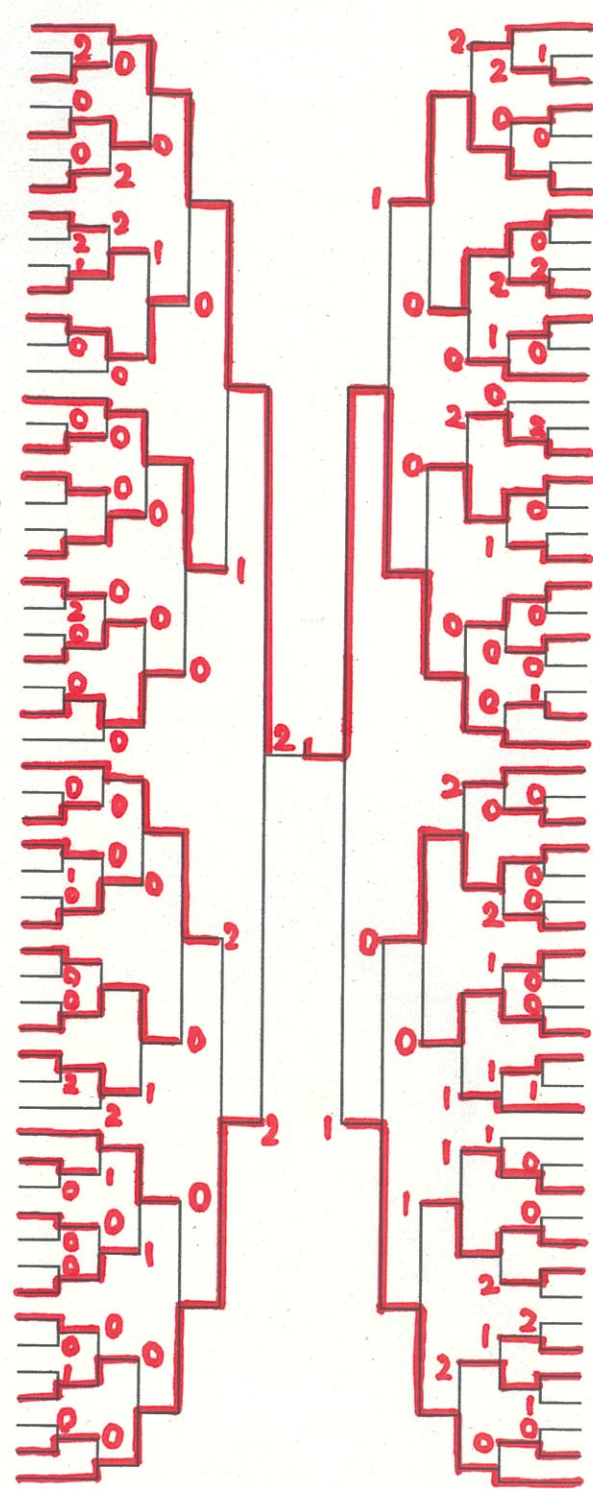
- 1 吉元 横浜商業
- 2 古澤 横浜清風
- 3 青柳 山手学院
- 4 服部 武相
- 5 松田 桐蔭
- 6 長田 横浜商大
- 7 川崎 舞岡
- 8 久保 日大高校
- 9 松本 創学館
- 10 櫻村 橋学苑
- 11 林 横浜学園
- 12 伊藤 横浜SF
- 13 高場 桜丘
- 14 水谷 横浜翠嵐
- 15 八木 県立岸根
- 16 白倉 武相
- 17 野澤 柏陽
- 18 佐藤 山手学院
- 19 木之下 (雅) 光陵
- 20 小山 上矢部
- 21 渡邊 川和
- 22 大和 神大附
- 23 長町 港北高校
- 24 高橋 市ケ尾
- 25 齋藤 中大横浜
- 26 市川 横浜
- 27 徳植 慶應義塾
- 28 佐藤 (勇) 横浜翠嵐
- 29 木下 横浜瀬谷
- 30 内田 桐蔭
- 31 高橋 武相
- 32 大野 横浜商業
- 33 常見 新羽
- 34 山口 横浜水取沢
- 35 黒川 上矢部
- 36 塚原 関東六浦
- 37 吉田 城郷
- 38 渡辺 荏田高校
- 39 大浦 神大附
- 40 安西 舞岡
- 41 久和 柏陽
- 42 高野 川和
- 43 吉村 横浜立野
- 44 佐々木 山手学院
- 45 葛西 港北高校
- 46 古橋 金沢
- 47 富田 市ケ尾
- 48 北村 横浜栄
- 49 松本 日大高校
- 50 田中 浅野
- 51 山本 創学館
- 52 元松 秀英
- 53 西本 橋学苑
- 54 肥後 聖ヨゼフ
- 55 櫻井 県立岸根
- 56 松尾 横浜翠嵐
- 57 西村 慶應義塾



- 福垣 桐蔭 58
- 井本 中大横浜 59
- 高砂 横浜翠嵐 60
- 馬場 柏陽 61
- 野澤 橋学苑 62
- 片山 浅野 63
- 望月 県立岸根 64
- 磯村 横浜 65
- 齋藤 鶴見総合 66
- 小田 市ケ尾 67
- 加藤 港北高校 68
- 角津 舞岡 69
- 塚田 武相 70
- 福田 金沢 71
- 秋山 元石川 72
- 中川 横浜水取沢 73
- 笹島 保土ヶ谷 74
- 山岸 神大附 75
- 天川 山手学院 76
- 阿部 創学館 77
- 小林 横浜SF 78
- 八ッ橋 新羽 79
- 中江 日大高校 80
- 中村 横浜商業 81
- 池田 横浜瀬谷 82
- 須藤 桜丘 83
- 小笠原 川和 84
- 馬場 荏田高校 85
- 皆川 クラーク 86
- 尾崎 横浜商業 87
- 小出 荏田高校 88
- 村上 創学館 89
- 小林 港北高校 90
- 長副 日大高校 91
- 安達 横浜 92
- 間久保 金沢 93
- 栗山 上矢部 94
- 小澤 柏陽 95
- 高橋 (優) 県立岸根 96
- 西村 希望ヶ丘 97
- 根本 横浜瀬谷 98
- 茂木 山手学院 99
- 出田 横浜学園 100
- 高野 光陵 101
- 由井 横浜商業 102
- 駒井 慶應義塾 103
- 黒石 横浜翠嵐 104
- 野澤 横浜隼人 105
- 石沢 横浜商大 106
- 金谷 舞岡 107
- 村井 山手学院 108
- 五十嵐 横浜水取沢 109
- 山根 横浜創英 110
- 高松 秀英 111
- 矢野 横浜清風 112
- 地主 武相 113

男子シングルス No2

- 114 小池 日大高校
- 115 西田 市ケ尾
- 116 大島 横浜翠嵐
- 117 中村 横浜瀬谷
- 118 多田 桐蔭
- 119 清水 金沢
- 120 森田 (温) 山手学院
- 121 花塚 横浜緑ヶ丘
- 122 田上 光陵
- 123 市川 (翔) 川和
- 124 渡部 創学館
- 125 鋸持 横浜栄
- 126 小泉 柏陽
- 127 渡辺 元石川
- 128 松田 横浜商業
- 129 中山 舞岡
- 130 松田 武相
- 131 大森 県立岸根
- 132 桐田 上矢部
- 133 岩本 山手学院
- 134 櫻下 港北高校
- 135 竹中 橋学苑
- 136 中川 横浜
- 137 原田 横浜清風
- 138 但野 希望ヶ丘
- 139 松本 新羽
- 140 岩崎 慶應義塾
- 141 田中 横浜明朋
- 142 大串 山手学院
- 143 秋原 金井
- 144 庄司 横浜
- 145 秋笹 横浜翠嵐
- 146 野堀 横浜商大
- 147 尾崎 横浜創英
- 148 田澤 武相
- 149 野尻 中大横浜
- 150 池田 新羽
- 151 中島 港北高校
- 152 常泉 神大附
- 153 加藤 浅野
- 154 大村 柏陽
- 155 荻野 舞岡
- 156 水嶋 桜丘
- 157 池川 横浜商業
- 158 何 横浜翠嵐
- 159 大場 横浜瀬谷
- 160 光吉 市ケ尾
- 161 大町 桐蔭
- 162 石井 日大高校
- 163 南谷 川和
- 164 鈴木 (干) 港北高校
- 165 相沢 鶴見総合
- 166 駒坂 荏田高校
- 167 徳増 創学館
- 168 澤井 横浜水取沢
- 169 藤本 武相



横浜市高校卓球選手権大会
2024年8月9・10日@神奈川SC

- 藤島 桐蔭 170
- 黒澤 橋学苑 171
- 金子 港北高校 172
- 北村 横浜瀬谷 173
- 川田 市ケ尾 174
- 勝倉 武相 175
- 山河 横浜翠嵐 176
- 伊藤 中大横浜 177
- 末森 創学館 178
- 熊谷 日大高校 179
- 山口 金沢 180
- 増田 秀英 181
- 林田 川和 182
- 川畑 舞岡 183
- 小畑 元石川 184
- 金子 横浜創英 185
- 松村 上矢部 186
- 徳山 武相 187
- 山本 荏田高校 188
- 奥山 柏陽 189
- 森山 希望ヶ丘 190
- 石川 山手学院 191
- 木村 慶應義塾 192
- 石本 横浜商大 193
- 高橋 (權) 県立岸根 194
- 本原 浅野 195
- 鈴木 横浜学園 196
- 林 横浜商業 197
- 田代 武相 198
- 石田 横浜水取沢 199
- 染野 創学館 200
- 田中 山手学院 201
- 西 横浜翠嵐 202
- 七海 神大附 203
- 高橋 荏田高校 204
- 津田 霧が丘 205
- 村上 橋学苑 206
- 永地 横浜栄 207
- 菊池 新羽 208
- 花之枝 横浜SF 209
- 山本 金沢 210
- 宇佐見 県立岸根 211
- 巻島 山手学院 212
- 蛭田 横浜 213
- 高橋 桐蔭 214
- 山岡 光陵 215
- 下山 日大高校 216
- 坂本 慶應義塾 217
- 鈴木 横浜翠嵐 218
- 奥泉 柏陽 219
- 名下 横浜商業 220
- 高津 クラーク 221
- 宮本 横浜清風 222
- 鈴木 (悠) 港北高校 223
- 石井 市ケ尾 224
- 齋藤 関東六浦 225

決勝トーナメント

1 吉元 (横浜商業) 197 林 (横浜清風) 226 菅原 (177-1) 449 杉本 (桐蔭)